

**Práctica nº.....Medida de la permeabilidad por el método de Bower-Rice**

Se ha producido un ascenso casi instantáneo en el sondeo siguiente:

Diámetro de la perforación= 30 cm.

Diámetro de la entubación y la rejilla= 18 cm de diámetro y con una rejilla de 4,50 metros de longitud

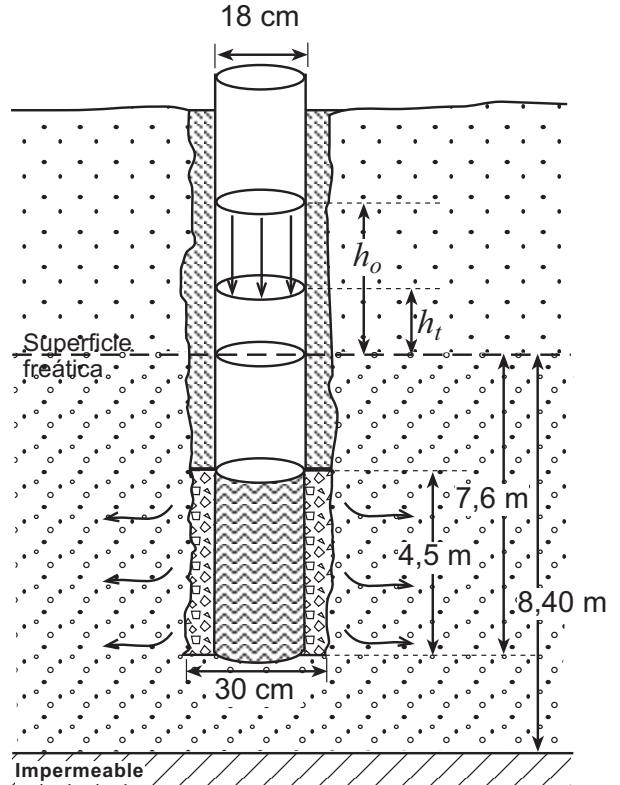
(Existe un empaque de gravas, así que podemos considerar que el radio de la zona filtrante es el de la perforación, no el de la rejilla, ver la figura)

Toda la rejilla se encuentra bajo la superficie freática.

Varias medidas necesarias se indican en la figura

Tras el ascenso provocado del nivel, se midió la variación del nivel, con respecto al nivel inicial, previo al ascenso provocado (Como se desarrolla en segundos, la medida y registro de los datos ha de ser automático).

Calcular la permeabilidad (conductividad hidráulica) en m/día por el método de Bower-Rice



<i>t(seg)</i>	<i>Ascenso residual (m)</i>
10	0.91
20	0.54
30	0.34
40	0.27
50	0.21
60	0.16
70	0.13
80	0.1
90	0.08

