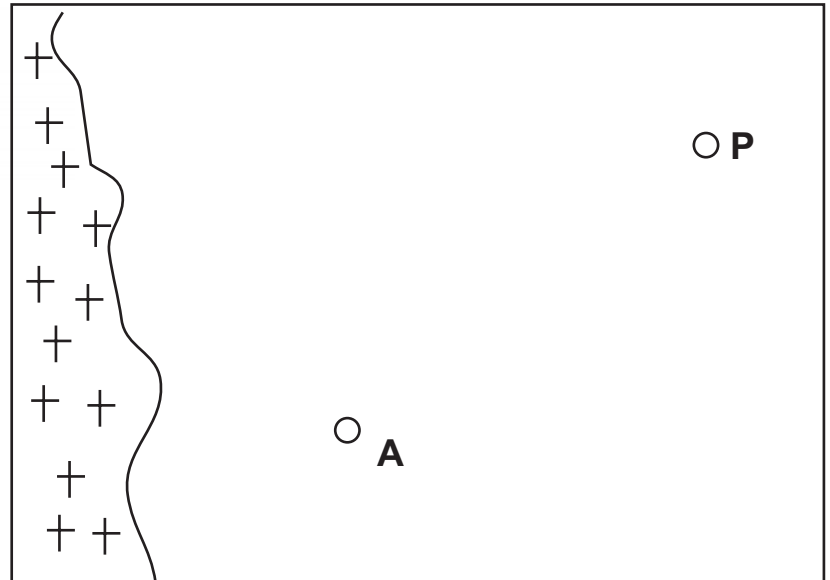
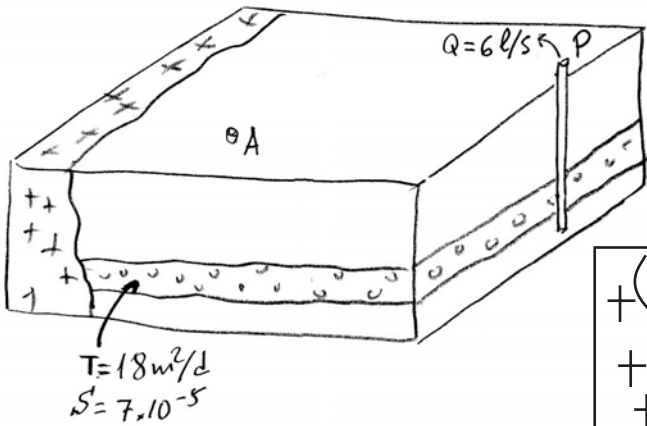


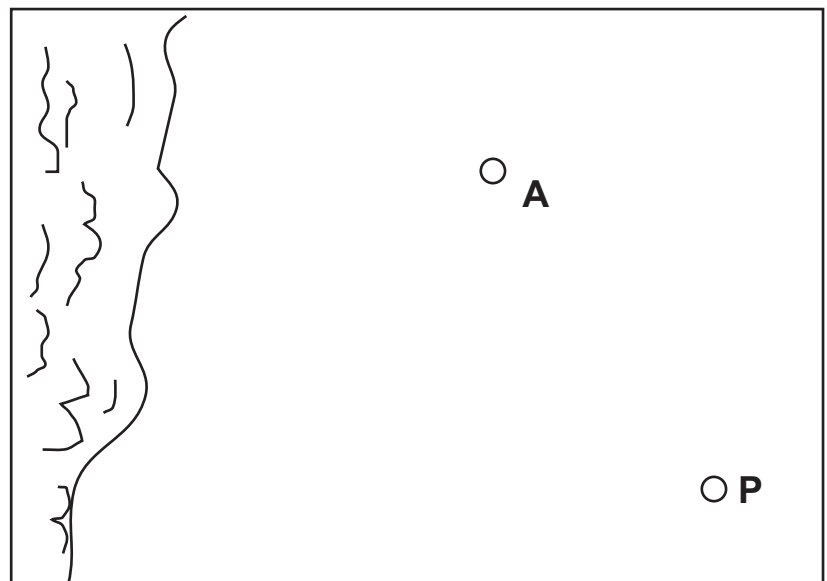
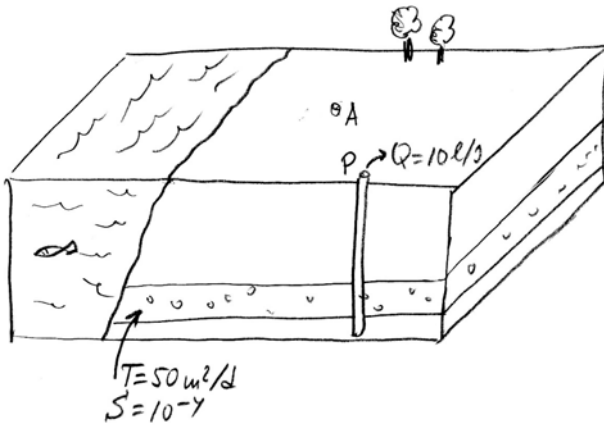
**Práctica nº.....Cálculos en acuíferos limitados**

A) En el acuífero confinado que se muestra en la figura, calcular el descenso en el pozo A tras 12 horas de bombeo en P



**Escala 1:1000**

B) En el acuífero confinado que se muestra en la figura, calcular el descenso en el pozo A cuando se alcance el régimen permanente



**Escala 1:1000**